


M520-ו M620 ,M820 ,Dell PowerEdge VRTX

מדריך תחילת עבודה



דגם תקינה: E22S, HHB, and FHB
סוג תקינה: E22S001, HHB, and FHB007 Series

הערות, התראות ואזהרות

 **הערה:** "הערה" מציינת מידע חשוב המסייע להשתמש במחשב ביתר יעילות.

 **התראה:** "התראה" מציינת נזק אפשרי לחומרה או אובדן נתונים, ומסבירה כיצד ניתן למנוע את הבעיה.

 **אזהרה:** "אזהרה" מציינת אפשרות של נזק לרכוש, פגיעה גופנית או מוות.

© 2014 Dell Inc. כל הזכויות שמורות. מוצר זה מוגן על ידי כל החוקים בארה"ב והחוקים הבינלאומיים להגנה על זכויות יוצרים וקניין רוחני. Dell™ והלוגו של Dell הם סימנים מסחריים של חברת Dell Inc. בארה"ב ו/או בתחומי שיפוט אחרים. כל הסימנים האחרים והשמות המוזכרים במסמך זה עשויים להיות סימנים מסחריים בבעלות החברות שלהן, בהתאמה.

01 - 2014

Rev. A00

התקנה והגדרת תצורה

אזהרה: לפני ביצוע ההליך הבא, עיין בהוראות הבטיחות המצורפות למודול השרת או למארז. 

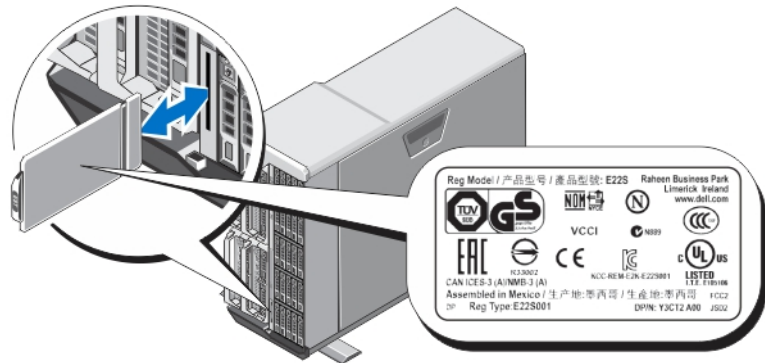
הוצאת המערכת מהאריזה

אזהרה: אם אתה צריך להרים את המערכת, בקש מאחרים לעזור לך. למניעת פגיעה גופנית, אל תנסה להרים לבר את המערכת. 

הוצא מהאריזה את המארז ומודולי השרת וזהה כל פריט.

איתור תווית דירוג החשמל של המערכת

לפני התקנת המערכת, הקפד לוודא שקראת את פרטי דירוג החשמל של המערכת, המופיעים על תגית המידע. תגית המידע מכילה גם את סימני סוכנויות הרישוי הכלל-עולמיים עבור המערכת.




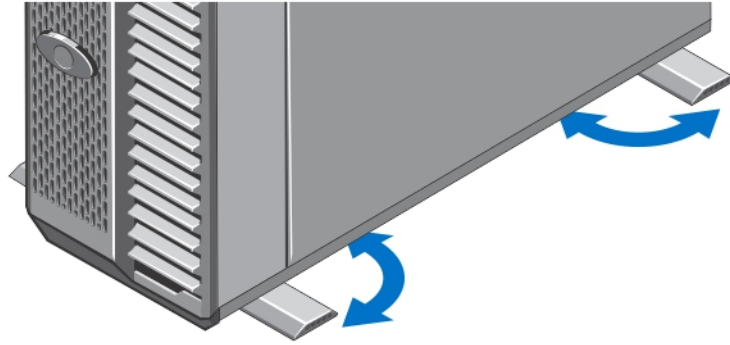
איור 1. איתור תווית דירוג החשמל

Tower ייצוב מערכת

מערכת Tower מצוידת בארבע רגליות בלוח התחתון, שאותן ניתן להאריך כלפי חוץ כדי לייצב כהלכה את המערכת. בנוסף, קיימת אפשרות להחליף את רגליות המערכת בגלגלים. למידע נוסף אודות התקנת הגלגלים, עיין במסמך *Dell PowerEdge VRTX Owner's Manual* (מדריך למשתמש של Dell PowerEdge VRTX) בכתובת ה-URL dell.com/support/manuals.

אזהרה: אי הארכה של רגליות המערכת כלפי חוץ עלולה לגרום לסכנת קריסה צדית של המערכת, תוך אפשרות לפגיעה גופנית או לנזק במערכת. 

התראה: גלילת המערכת על גבי הגלגלים עלולה לגרום לרעידות שייתכן וייגרמו נזק למערכת. 



איור 2. הארכת רגליות מערכת Tower

אופציונלי - תצורת ארון תקשורת


אם אתה משתמש בתצורת ארון התקשורת האופציונלית, הרכב את המסילות והתקן את המערכת בארון התקשורת בהתאם להוראות הבטיחות והוראות התקנת ארון התקשורת המצורפות למערכת.

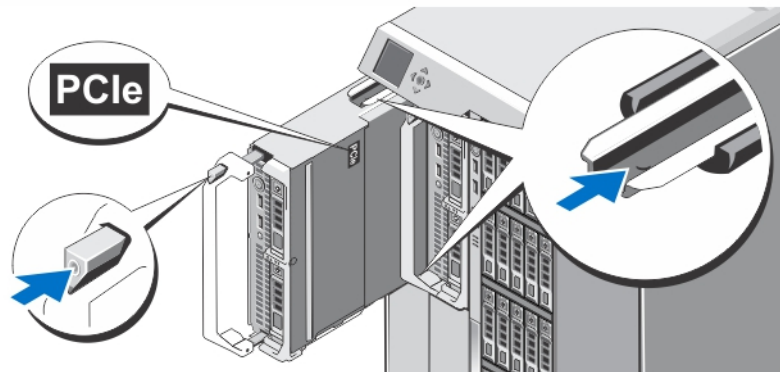
הערה: לקבלת מידע נוסף אודות המרת המערכת למצב ארון תקשורת, עיין במסמך *Dell PowerEdge VRTX Owner's Manual* (מדריך למשתמש של Dell PowerEdge VRTX) בכתובת ה-URL dell.com/support/manuals.

התקנת מודול שרת

התראה: התקן לוחית כיסוי בכל חריצי השרת כדי לשמור על תנאים תרמיים תקינים. 

הערה: המארו תומך אך ורק במודולי שרת מדגמים Dell PowerEdge M520, M620 ו-M820 שהוגדרו במיוחד עבור המארו, הניתנים לזיהוי באמצעות תווית עם הסימון **PCIe** על גבי מודול השרת. התקנת מודולי שרת מדגמים PowerEdge M520, M620 ו-M820 אשר לא הוגדרו עבור המארו, תציג הודעת שגיאה. לקבלת מידע נוסף אודות הגדרת מודול שרת עבור המארו, עיין במסמך *Dell PowerEdge VRTX Owner's Manual* (מדריך למשתמש של Dell PowerEdge VRTX) בכתובת ה-URL dell.com/support/manuals.

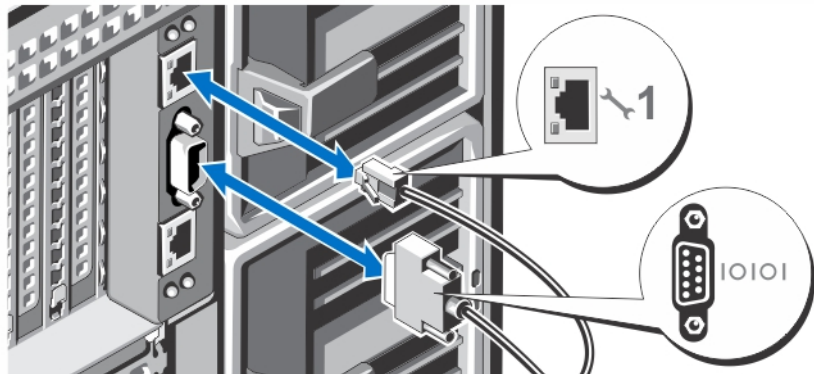
הערה: כדי להתקין את מודולי השרת בגובה מלא מסוג M820, עליך להסיר את מחיצות מודול השרת. למידע נוסף, עיין במדריך למשתמש. 



איור 3. התקנת מודול שרת

החל מחריץ 1, החלק את מודולי השרת לתוך המארו. כאשר מודול שרת מותקן כהלכה, הידיית שלו חוזרת למצב סגור.

CMC-חיבור מודול ה



איור 4. חיבור מודול ה-CMC

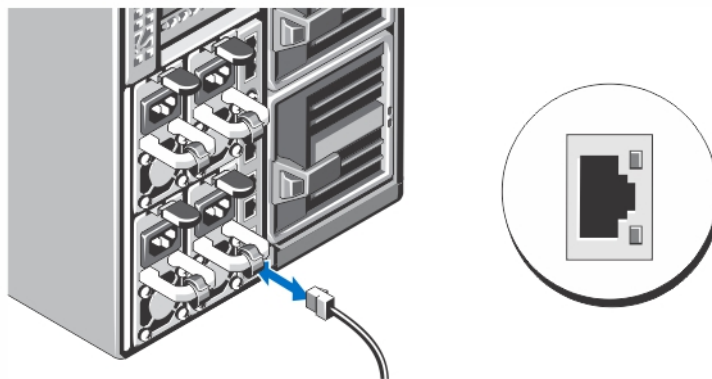
חבר את הכבל הטורי (אופציונלי) וכבלי הרשת ממערכת הניהול למודול ה-CMC.

הערה: המערכת שלך מגיעה כשה-CMC מותקן בחריץ 1.

הערה: אם לא מותקן ה-CMC השני (אופציונלי), חבר את כבל הרשת ליציאה 1 של ה-CMC במארו.

הערה: היציאה הטורית מתחברת למודול ה-CMC הפעיל.

חיבור מודול הקלט/פלט



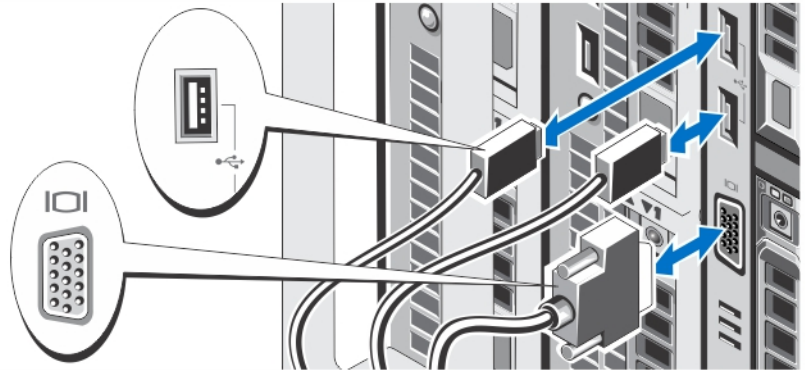
איור 5. חיבור מודול הקלט/פלט

חבר את כבל הרשת למודול הקלט/פלט כדי לספק חיבור לרשת עבור השרת.

הערה: אם במארו מותקן מתג מעבר, לכל מודול שרת דרוש כבל רשת משלו.

הערה: למידע על קביעת התצורה של הגדרות הרשת עבור מודול הקלט/פלט, עיין במסמך *Dell Chassis Management Controller for Dell PowerEdge VRTX User's Guide* (המוריד למשתמש של Dell Chassis Management Controller for Dell PowerEdge VRTX) בכתובת dell.com/esmanuals.

חיבור המקלדת, העכבר והצג האופציונליים



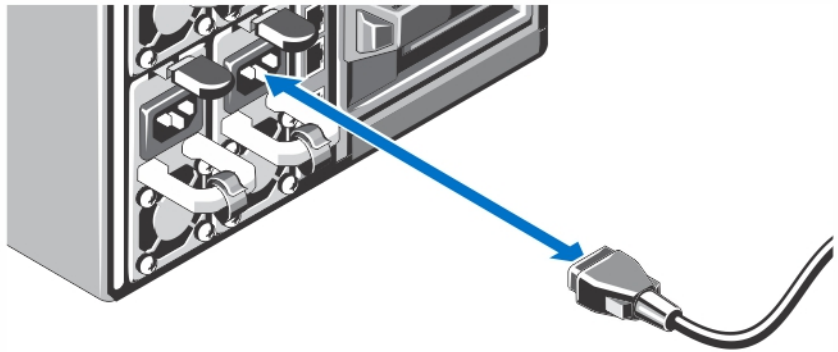
איור 6. חיבור מקלדת, עכבר וצג

חבר את המקלדת, העכבר והצג.

המחברים בחזית המערכת נושאים סמלים המציינים איזה כבל יש להכניס לכל מחבר. הקפד להדק את הברגים (אם יש) במחבר של כבל הצג.

הערה: חיבור המקלדת, העכבר והצג הנו אופציונלי. ניתן להשתמש באפשרויות תפריט ה-LCD כדי למפות מודול שרת עבור ה-KVM. ניתן גם לגשת ל-KVM מרחוק באמצעות ממשק iDRAC. לקבלת מידע נוסף, עיין במדריך למשתמש של iDRAC בכתובת ה-URL dell.com/support **manuals**.

חיבור המערכת לחשמל

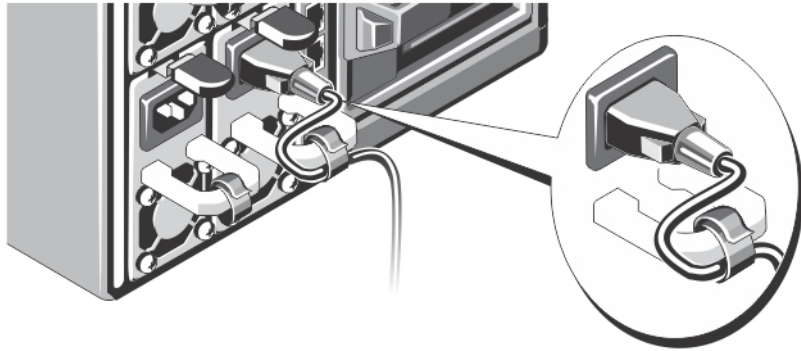


איור 7. חיבור המערכת לחשמל

חבר את כבלי המתח לספקי הכוח של המערכת.

הערה: על יחידות ספק הכוח לספק אותה תפוקת חשמל מרבית.

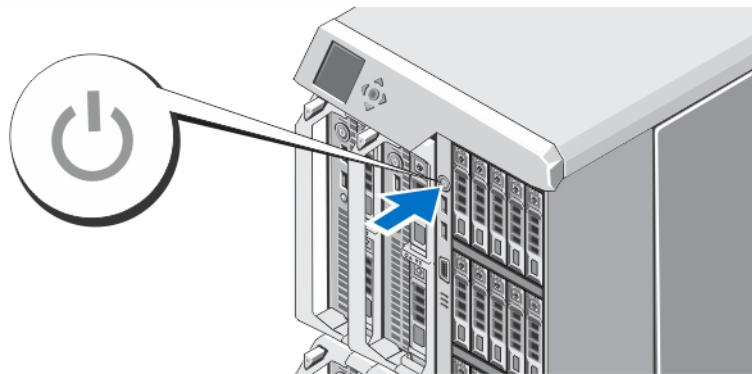
הידוק כבל החשמל



איור 8. הידוק כבל החשמל


כופף את כבל החשמל, כמוצג באיור, וחבר לרצועת הכבל. חבר את הקצה השני של כבל החשמל לשקע חשמלי מוארק או למקור מתח אחר, כגון מערכת אל-פסק (UPS), או ליחידת חלוקת מתח (PDU).

הפעלת המארז



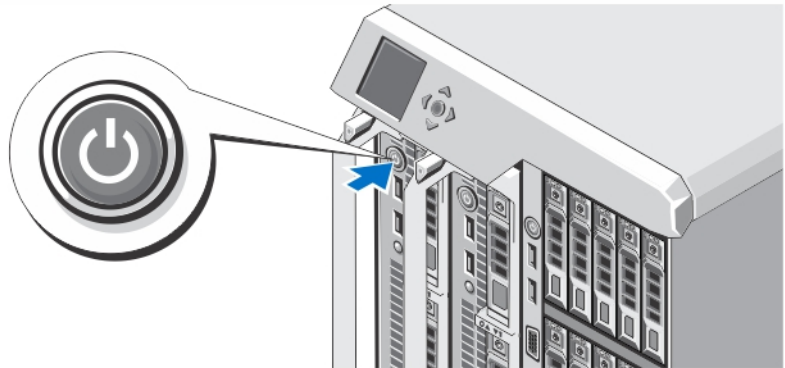
איור 9. הפעלת המארז

לחץ על לחצן ההפעלה במארז. מחוון ההפעלה צריך להידלק.

הערה: ייתכן שיידרשו מספר דקות לאתחול ה-CMC לאחר הפעלת המארז. 

היכנס לדרך האינטרנט של ה-CMC באמצעות כתובת ה-IP של ה-CMC המוצגת על צג ה-LCD. הגדר את מודול הקלט/פלט ומפה את המתאמים הווירטואליים וחריצי ה-PCIe לחריצי השרת. לקבלת מידע נוסף, עיין במסמך *Dell Chassis Management Controller for Dell PowerEdge VRTX User's Guide* (מדריך למשתמש של Dell Chassis Management Controller for Dell PowerEdge VRTX) בכתובת dell.com/support/manuals.

הפעלת מודולי שרת



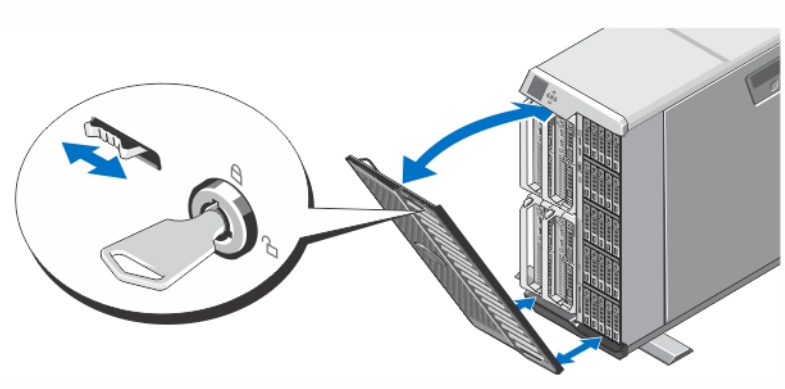
איור 10. הפעלת מודול שרת

לחץ על לחצן ההפעלה בכל מודול שרת, או הפעל את המודולים באמצעות תוכנת ניהול המערכות.

הערה: ודא שהמארז מופעל לפני שתפעיל את מודולי השרת.

הערה: מודולי השרת מופעלים רק לאחר ש-CMC הוגדר כהלכה ואותחל באופן מלא. ייתכן שיידרשו שתי דקות נוספות לאתחול שרת ה-iDRAC לאחר הפעלה מלאה של המארז.

התקנת הלוח הקדמי האופציונלי



איור 11. התקנת הלוח הקדמי האופציונלי

התקן את המסגרת (אופציונלי).

השלמת ההתקנה של מערכת ההפעלה

אם רכשת מערכת הפעלה מותקנת מראש, עיין בתיעוד הנלווה. כדי לבצע התקנה ראשונה של מערכת הפעלה, עיין בהוראות ההתקנה והגדרת התצורה הנלוות. הקפד להתקין את מערכת ההפעלה לפני התקנת פריטי חומרה או תוכנה שלא נרכשו יחד עם המערכת.

הערה: בדוק בדף dell.com/support כדי לאתר את המידע העדכני ביותר על מערכות הפעלה נתמכות.


Dell הסכם רשיון לשימוש בתוכנה של


לפני השימוש במחשב שברשותך, קרא את Dell Software License Agreement (הסכם רשיון התוכנה) שמצורף למערכת שלך. עליך להתיחס לכל מדיה הכוללת תוכנה שהותקנה על ידי Dell כעוֹתֵקֵי גִבּוּי של התוכנה שהותקנה בכונן הקשיח של המחשב שלך. אם אינך מקבל את כל התנאים שבהסכם, התקשר אל מספר הטלפון של הסיוע ללקוחות: dell.com/support עבור לקוחות בארה"ב, התקשר למספר 800-DELL-WWW (800-999-3355). עבור לקוחות מחוץ לארה"ב, בקר באתר ובחר בצד השמאלי התחתון של העמוד את המדינה או האזור שבו אתה גר.

תיעוד קשור

 **אזהרה:** עיין במידע בנושא בטיחות ותקנות שסופק עם המערכת. ייתכן שמידע על האחריות כלול במסמך זה או במסמך נפרד.

- *Dell PowerEdge VRTX Owner's Manual* (המדריך למשתמש של Dell PowerEdge VRTX) מספק מידע אודות תכונות המערכת ומתאר כיצד לפתור בעיות במערכת ולהתקין רכיבי מערכת או להחליפם. מסמך זה זמין באינטרנט בכתובת ה-URL dell.com/support/manuals.
- *Dell Chassis Management Controller for Dell PowerEdge VRTX User's Guide* (המדריך למשתמש של Dell Chassis Management Controller for Dell PowerEdge VRTX User's Guide) מספק מידע אודות התקנה, הגדרת תצורה ושימוש ב-Chassis Management Controller (CMC). מסמך זה זמין באינטרנט בכתובת ה-URL dell.com/support/manuals.
- *Integrated Dell Remote Access Controller (iDRAC) User's Guide* (המדריך למשתמש של Integrated Dell Remote Access Controller (iDRAC) Controller) מספק מידע אודות התקנה, הגדרת תצורה ותחזוקה של iDRAC במערכות מנוהלות. מסמך זה זמין באינטרנט בכתובת ה-URL dell.com/support/manuals.
- התיעוד לארון תקשורת הנלווה לפתרון ארון התקשורת שלך מתאר כיצד להתקין את המערכת בארון תקשורת, אם נדרש.
- כל סוגי המדיה המצורפים למערכת ואשר מספקים תיעוד וכלים הנוגעים להגדרת התצורה ולניהול המערכת, כולל אלה השייכים למערכת ההפעלה, לתוכנת ניהול המערכת, לעדכוני מערכת ולרכיבי מערכת אשר רכשת עם המערכת.

 **הערה:** בדוק תמיד עדכונים באתר dell.com/support/manuals וקרא את העדכונים תחילה, מכיוון שפעמים רבות הם מחליפים מידע במסמכים אחרים.

 **הערה:** בעת שדרוג המערכת, מומלץ להוריד ולהתקין במערכת את הגרסאות האחרונות של ה-BIOS, מנהלי ההתקנים וקושחת ניהול המערכות מ-dell.com/support.



NOM מידע על

המידע הבא ניתן לגבי ההתקן המתואר במסמך זה, בהתאם לדרישות התקנים המקסימליים הרשמיים (NOM):

יבואן:	Dell Inc. de México, S.A. de C.V. Paseo de la Reforma 2620 - 11° Piso Col. Lomas Altas 11950 México, D.F.
מספר דגם:	E22S
מתח חשמלי:	100 עד 240 וולט CA
תדר:	50 הרץ/60 הרץ
צריכת זרם:	12 אמפר עד 6.5 אמפר (x4)
מספר דגם:	HHB
מתח חשמלי:	12 וולט CC
צריכת זרם:	37 אמפר

FHB	מספר דגם:
12 וולט CC	מתח חשמלי:
75 אמפר	צריכת זרם:

מפרט טכני

חשמל	
אספקת זרם חילופין (לכל יחידת ספק כוח)	
1100 ואט	הספק
IEC C14	מחבר
BTU 4100 לשעה לכל היותר	פיזור חום
<p> הערה: פיזור חום מחושב לפי ההספק הנקוב של ספק הכוח.</p>	
100-240 וולט ז"ח, טווח אוטומטי, 50/60 הרץ	דרישות מתח של המערכת
<p> הערה: מערכת זו מתוכננת לחיבור למערכות אספקת חשמל IT עם מתח פאזה לפאזה שאינו חורג מ-230 וולט.</p>	
סוללה שטוחה ליתיום CR2032 של שלושה וולט	סוללה

מידות פיזיות - מודולי שרת	
PowerEdge M820	
38.5 ס"מ (15.2 אינץ')	גובה
5 ס"מ (2 אינץ')	רוחב
48.6 ס"מ (19.2 אינץ') עם ידית סגורה	עומק
50.66 ס"מ (19.92 אינץ') עם ידית פתוחה	
14.5 ק"ג (31.9 ליברה)	משקל (מרבית)
PowerEdge M620	
19.23 ס"מ (7.57 אינץ')	גובה
5.03 ס"מ (1.98 אינץ')	רוחב
54.43 ס"מ (21.43 אינץ') עם ידית סגורה	עומק
56.49 ס"מ (22.24 אינץ') עם ידית פתוחה	
7.0 ק"ג (15.42 ליברות)	משקל (מרבית)
PowerEdge M520	
19.23 ס"מ (7.57 אינץ')	גובה
5.03 ס"מ (1.98 אינץ')	רוחב
54.43 ס"מ (21.43 אינץ') עם ידית סגורה	עומק
56.49 ס"מ (22.24 אינץ') עם ידית פתוחה	
5.50 ק"ג (12.11 ליברות)	משקל (מרבית)

הערה: לקבלת מפרטים נוספים, עיין במדריך למשתמש של מודול השרת בכתובת ה-URL dell.com/support/manuals.

פיזי - מארז

תצורת Tower

גובה	48.44 ס"מ (19.07 אינץ') עם רגלית מערכת
	46.38 ס"מ (18.26 אינץ') ללא רגלית מערכת
רוחב	21.92 ס"מ (8.62 אינץ') ללא רגלית מערכת
	30.96 ס"מ (12.18 אינץ') עם רגלית מערכת פתוחה
עומק	72.98 ס"מ (28.72 אינץ') עם או ללא מסגרת
משקל (מרבי)	74.79 ק"ג (164.88 ליברות)
משקל (ריק)	31.70 ק"ג (69.70 ליברות)

תצורת ארון תקשורת

גובה	21.92 ס"מ (8.62 אינץ')
רוחב	44.63 ס"מ (17.57 אינץ') ללא זוויות התקנה
	48.24 ס"מ (19.0 אינץ') עם זוויות התקנה
עומק	72.98 ס"מ (28.72 אינץ') עם או ללא מסגרת
משקל (מרבי)	68.72 ק"ג (151.50 ליברות)
משקל (ריק)	24.70 ק"ג (54.45 ליברות)

הערה: למפרטים נוספים, עיין במסמך *Dell PowerEdge VRTX Owner's Manual* (מדריך למשתמש של Dell PowerEdge VRTX), בכתובת ה-URL dell.com/support/manuals.

תנאי סביבה

הערה: המערכת שברשותך מסוגלת לפעול בטמפרטורה של 40 °C ו-45 °C במרכזי נתונים המקוררים באוויר צח. למידע נוסף, עיין במסמך *Dell PowerEdge VRTX Owner's Manual* (מדריך למשתמש של Dell PowerEdge VRTX) בכתובת ה-URL dell.com/support/manuals.

הערה: לקבלת מידע נוסף על מידות סביבתיות לגבי תצורות מערכת מסוימות, ראה dell.com/environmental_datasheets.

טמפרטורה






שיפוע טמפרטורה מקסימלי (הפעלה ואחסון)	20 °C /שעה (36 °F/שעה)
מגבלות טמפרטורת אחסון	40 °C עד 65 °C (149 °F עד 40 °F)

טמפרטורה (הפעלה מתמשכת)

טווח טמפרטורה (לגובה של פחות מ-950 מ' או 3117 רגל)	10 °C עד 35 °C (50 °F עד 95 °F) ללא אור שמש ישיר על הציוד.
טווח אחוזי לחות	10% עד 80% לחות יחסית (RH) עם 26 °C (78.8 °F) נקודת טל מקסימלית.

לחות יחסית

אחסון	5% עד 95% RH עם 33 °C (91 °F) נקודת טל מקסימלית. על האטמוספירה להיות בכל עת בלתי מעובה.
-------	---

תנאי סביבה	
רסט מרבי	
הפעלה	0.26 G_{rms} ב-5 עד 350 הרץ (בכל כיווני התפעול).
אחסון	1.88 G_{rms} ב-10 עד 500 הרץ למשך 15 דקות (כל ששת הצדדים נבדקו)
זעזוע מרבי	
הפעלה	פעימת זעזוע אחת בציר Z החיובי (פעימה אחת בכל צד של המערכת) של 31 G למשך 2.6 אלפיות שנייה בכיוון ההפעלה.
אחסון	ארבע פעימות זעזוע המופעלות בו אחר זו בצירי Y ו-Z החיוביים והשליליים (פעימה אחת בכל צד של המערכת) בעוצמה של 71 G למשך 2 אלפיות שנייה.
גובה מרבי	
הפעלה	15.2- עד 3048 מטר (50- עד 10000 רגל)
אחסון	12,000 מ' (39,370 רגל).
הורדת דירוג ההספק של גובה הפעלה	
עד 35 °F (95 °C)	טמפרטורה מקסימלית מופחתת על ידי 1 °C ל-300 מ' (1 °F ל-547 רגל) מעל 950 מ' (3,117 רגל)
35 °C עד 40 °C (95 °F עד 104 °F)	טמפרטורה מקסימלית מופחתת על ידי 1 °C ל-175 מ' (1 °F ל-319 רגל) מעל 950 מ' (3,117 רגל)
40 °C עד 45 °C (104 °F עד 113 °F)	טמפרטורה מקסימלית מופחתת על ידי 1 °C ל-125 מ' (1 °F ל-228 רגל) מעל 950 מ' (3,117 רגל)
זיהום חלקיקי	
 הערה:	חלק זה מגדיר את המגבלות כדי לסייע להימנע מנזק לציוד טכנולוגיית מידע ו/או כשל בגין זיהום מפליטת חלקיקים וגזים. אם נקבע שרמות זיהום בגין פליטת החלקיקים או גזים הן מעבר למגבלות המפורטות להלן ומהוות את הסיבה לנזק ו/או לכשלים בציוד שלך ייתכן שיהיה עליך לתקן את התנאים הסביבתיים שגורמים לנזק ו/או כשלים. תיקון תנאים סביבתיים יהיה באחריות הלקוח.
סינון אוויר	סינון אוויר עבור מרכז נתונים בהתאם להגדרות תקן ISO Class 8 ולפי ISO 14644-1 עם מגבלת אמינות עליונה של 95%.
 הערה:	חל לגבי סביבות מרכזי נתונים בלבד. דרישות סינון אוויר אינן חלות לגבי ציוד טכנולוגיית מידע המיועד לשימוש מחוץ למ נתונים, בסביבות כגון משרד או רצפת ייצור.
הערה:	יש להחיל על האוויר הנכנס למרכז הנתונים סינון של MERV11 או MERV13.
אבק מוליך	על האוויר להיות נקי מאבק מוליך, חלקיקי אבק מוליכים (zinc whiskers) וחלקיקים מוליכים אחרים.
 הערה:	חל הן על סביבת מרכזי נתונים והן על סביבות שאינן מרכזי נתונים.
אבק משתך (קורוסיבי)	על האוויר להיות נקי מאבק משתך.
 הערה:	חל הן על סביבת מרכזי נתונים והן על סביבות שאינן מרכזי נתונים.
על שיירי האבק באוויר להיות מאופיינים בנקודת ספיחה הנמוכה מ-60% לחות יחסית.	
זיהום בגזים	
 הערה:	רמות מזהמים שחוקים מקסימליים נמדדות בדרגה $\geq 50\%$ לחות יחסית.
קצב שיתוך (קרוזיה) של קופוני נחושת	300 Å לחודש עבור כל Class G1 כמוגדר בתקן ANSI/ISA71.04-1985.
קצב שיתוך (קרוזיה) של קופוני כסף	200 Å לחודש כמוגדר בתקן AHSRAE TC9.9.